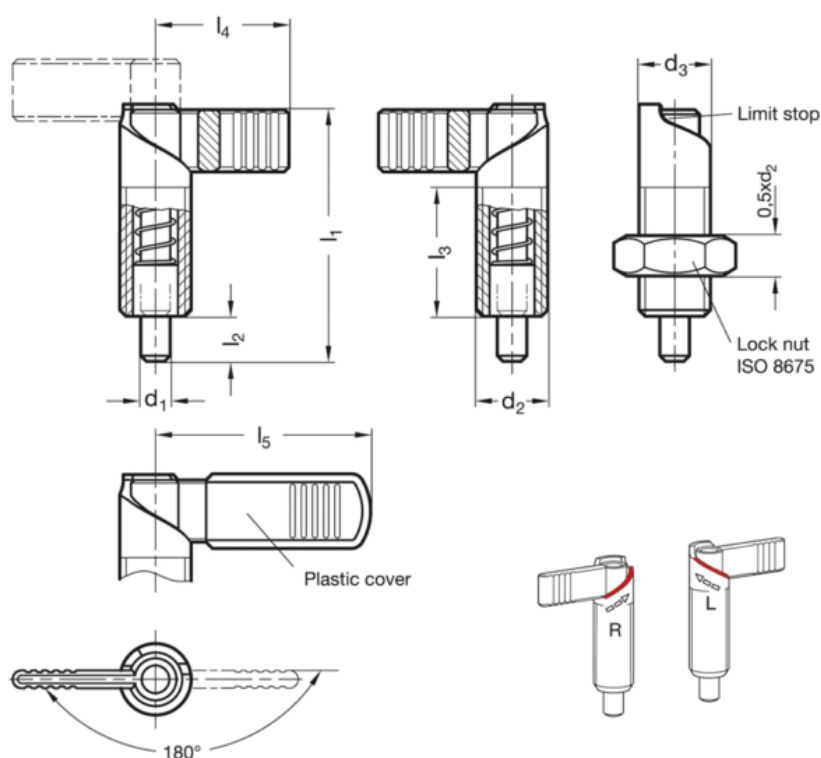


Varenummer: 20721510M2015LAK
 Beskrivelse: E+G positioneringsbolt
 GN 721.5-10-M20x1,5-LAK

Mål



| | | | |
|----------|-----------|------------------|------|
| d1 | = 10 | l4 | = 37 |
| d2 | = M20x1.5 | l5 | = - |
| d3 | = 20 | Vægt i (g) = 159 | |
| fjedbund | = 21 | | |
| fjedtop | = 57 | | |
| l1 | = 69 | | |
| l2 | = 12 | | |
| l3 | = 37 | | |